

Informazione sui prodotti

02/2011

Connettori flessibili • tecnologia di collegamento senza saldatura • Galvanotecnica

druseidt

Elektrotechnik



Elementi per correnti elevate e di pulizia
per impianti di anodizzazione e galvanizzazione.
Serie di modelli fino a 5000 A.



Vantaggi tangibili e risparmi con l'impiego di sistemi di contatto per correnti elevate druseidt

- **Serraggio delle barre porta-pezzi di diverso tipo di spessore senza alcuna modifica della regolazione**

I contatti druseidt collegano barre porta-pezzi di diverso spessore (differenza in base al modello 10-15 mm) nello stesso contatto senza alcuna modifica della regolazione. In questo modo è garantito un funzionamento sicuro sia nel caso di un'usura delle barre che nel caso in cui si utilizzino delle barre porta-pezzi con spessori diversi.

- **Effetto autopulente con l'entrata della barra porta-pezzi**

Nella versione standard, tutti i contatti vengono forniti con una tensione iniziale in modo tale che le superfici di contatto vengano pulite per abrasione al momento dell'inserimento della barra porta-pezzi.

- **Un collegamento sicuro anche di barre porta-pezzi estremamente leggere**

Con la riduzione della tensione iniziale possono essere serrati anche barre porta-pezzi con pesi relativamente ridotti. Con l'impiego dei contatti pneumatici è possibile rinunciare del tutto ad una tensione iniziale in modo tale da consentire un collegamento sicuro anche su barre estremamente leggere.

- **A scelta con o senza supporto pneumatico**

Serie di modelli comprovate, standardizzate ed omiche. A scelta con o senza supporto pneumatico.

- **Riduzione dei depositi di agenti chimici**

Struttura compatta realizzata in modo tale ridurre più possibile il deposito di agenti chimici garantendo così uno sgocciolamento in caso di inondazione (anche in caso di pulizia con spruzzi d'acqua).

- **Riduzione del numero di modelli**

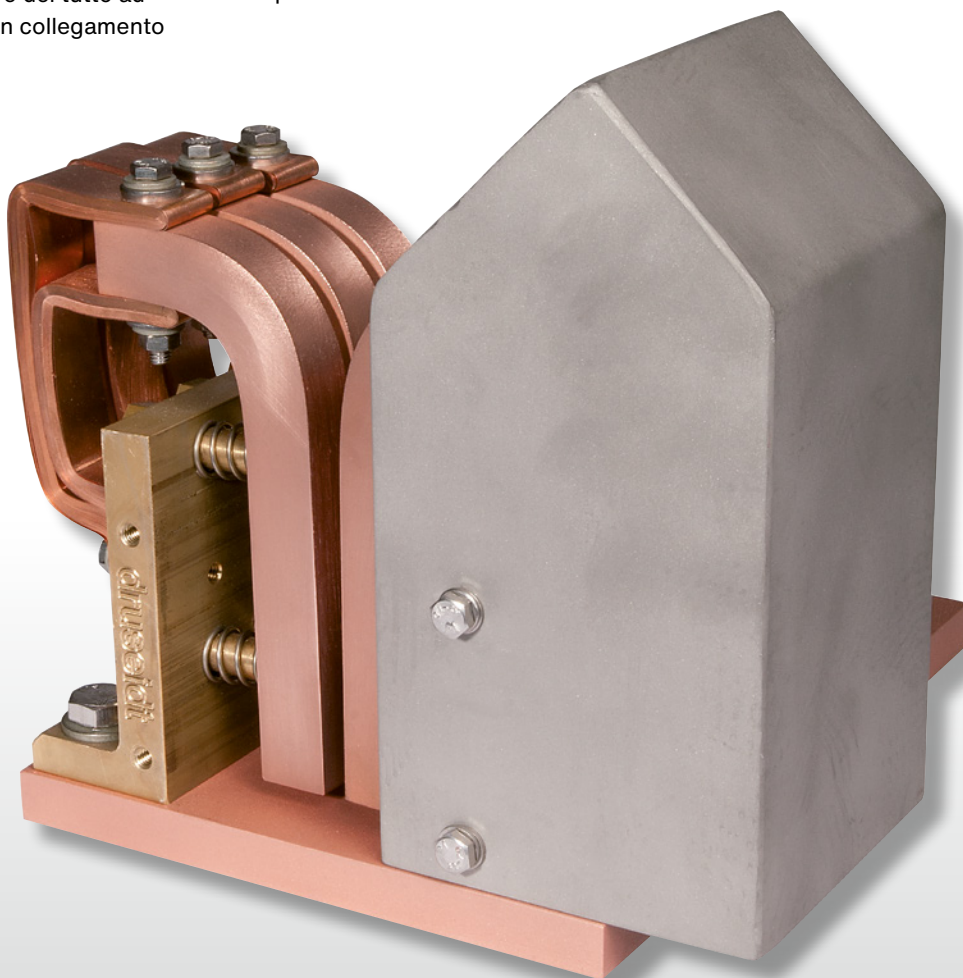
Per coprire il campo da 500 fino a 5000 A, adesso sono necessari solo 5-6 modelli, vale a dire che abbiamo provveduto ad una riduzione a ca. 1/3 del numero di modelli rispetto ai nostri attuali sistemi.

- **Riduzione dei costi**

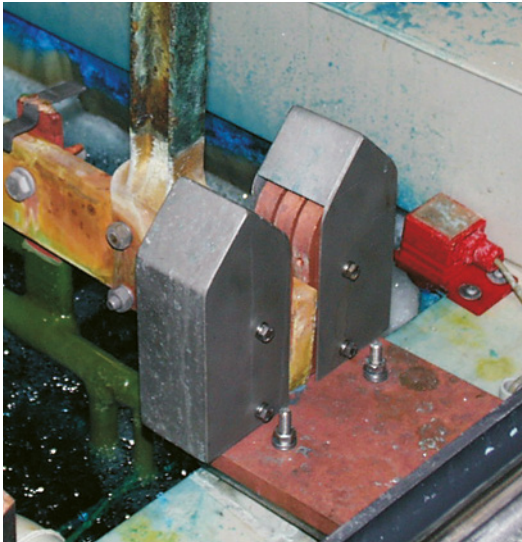
Struttura resistente e compatta realizzata a „Sistema modulare“. Con la standardizzazione e la riduzione a meno componenti si è potuto registrare un risparmio sui costi che potranno ricadere favorevolmente anche sui nostri clienti. Operazioni di montaggio più rapide ed economicamente convenienti sia nella produzione in sede che durante le operazioni di montaggio di pezzi di ricambio presso i nostri clienti garantiscono un ulteriore risparmio sui costi.

- **Riduzione dei costi di pulizia**

Con i nostri sistemi di pulizia possono essere raggiunti ulteriori risparmi e la realizzazione di un miglior funzionamento dell'impianto.



Prodotti con tanti vantaggi:



- Qualità di lunga durata „Made in Germany“
- Riduzione di spazi, energia e costi
- Serie di contatti fino a 5000 A
- A scelta con o senza supporto pneumatico
- Esecuzioni realizzate con sistema modulare
- Possibilità di adattamento ottimale a diversi tipi di impianti

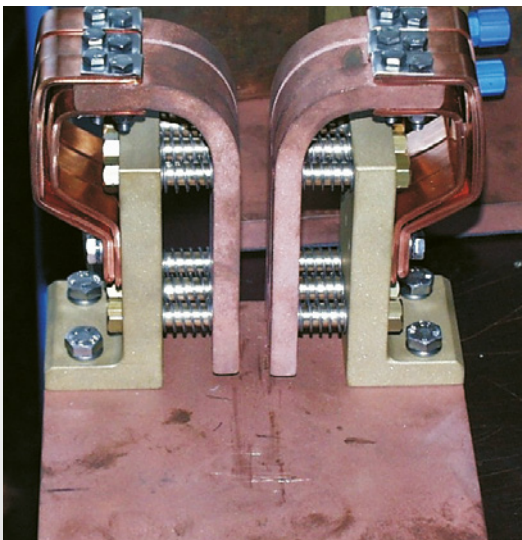
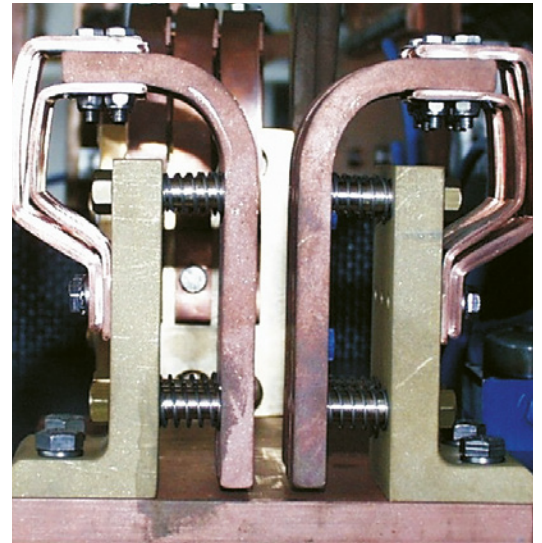
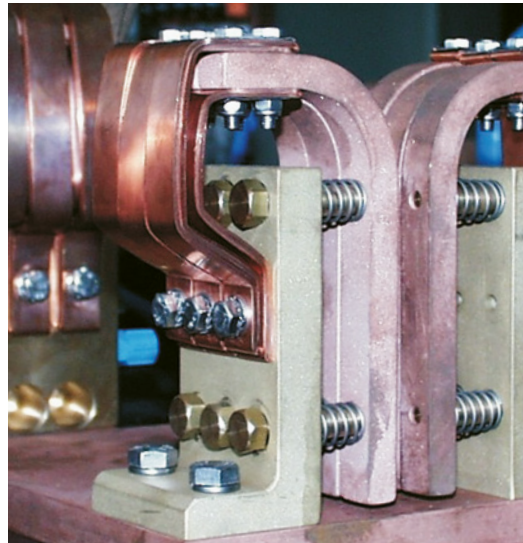
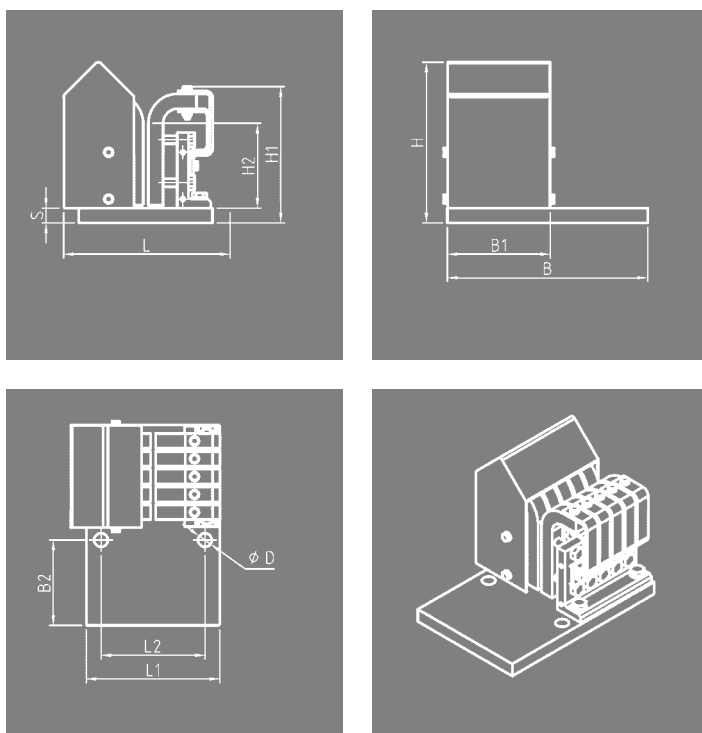
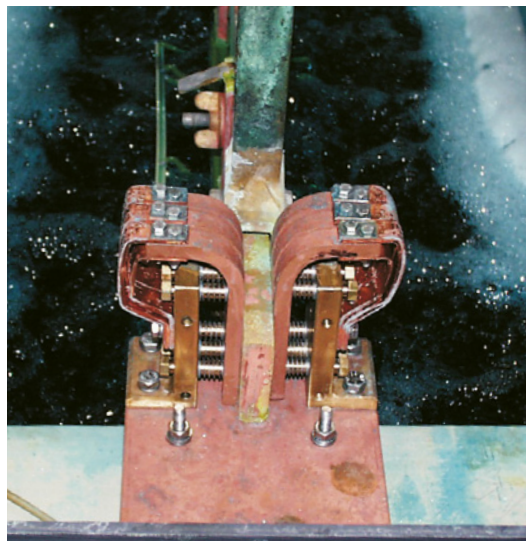


Figure:
Componenti druseidt
impiegati sempre in modo affidabile
in condizioni estreme
delle attività quotidiane

Contatti a lamella per corrente elevata, 500 A - 5000 A

A scelta disponibili con o senza copertura di protezione
in acciaio inossidabile A4



SENZA COPERTURA DI PROTEZIONE

N. codice		Dati tecnici														N.codice
Blocco contatti su piastra E-Cu	1 set elementi di ricambio, pronti all'uso	Carico max.	Indicato per barre porta-pezzi Spessore x Altezza	Misure in mm (vedi disegno tecnico)												Manicotto isolante/ Accessori
				L	L1	L2	B	B1	B2	H	H1	H2	S	D		
17009	17022	500 A	10-20 50- 80	-	160	121	125	38	72	-	130	80	15	16,5	53455	
17010	17023	500 A	10-20 60-120	-	160	121	125	38	72	-	150	97	15	16,5	53455	
17011	17024	1500 A	10-20 60-120	-	160	125	170	55	100	-	160	101	15	16,5	53455	
17012	17025	2000 A	10-25 60-120	-	165	129	180	55	110	-	160	101	15	16,5	53455	
17013	17026	3500 A	10-25 80-160	-	180	140	240	100	120	-	180	114	15	18,5	53460	
17014	17027	5000 A	10-25 80-160	-	180	140	270	135	115	-	185	114	20	18,5	53460	

CON COPERTURA DI PROTEZIONE IN ACCIAIO INOX A4

N. codice		Dati tecnici														N.codice
Blocco contatti su piastra E-Cu	1 set elementi di ricambio, pronti all'uso	Carico max.	Indicato per barre porta-pezzi Spessore x Altezza	Misure in mm (vedi disegno tecnico)												Manicotto isolante/ Accessori
				L	L1	L2	B	B1	B2	H	H1	H2	S	D		
17016	17022	500 A	10-20 50- 80	170	160	121	125	41	72	158	-	80	15	16,5	53455	
17017	17023	500 A	10-20 60-120	170	160	121	125	41	72	182	-	97	15	16,5	53455	
17018	17024	1500 A	10-20 60-120	182	160	125	170	58	100	183	-	101	15	16,5	53455	
17019	17025	2000 A	10-25 60-120	185	165	129	180	58	110	185	-	101	15	16,5	53455	
17020	17026	3500 A	10-25 80-160	241	180	140	240	103	120	221	-	114	15	18,5	53460	
17021	17027	5000 A	10-25 80-160	241	180	140	270	138	115	226	-	114	20	18,5	53460	

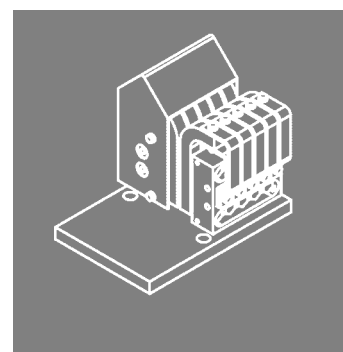
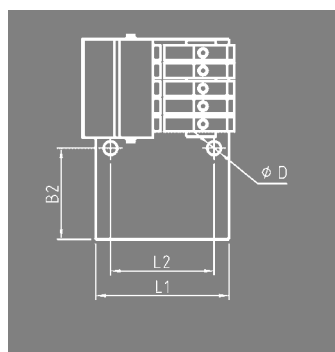
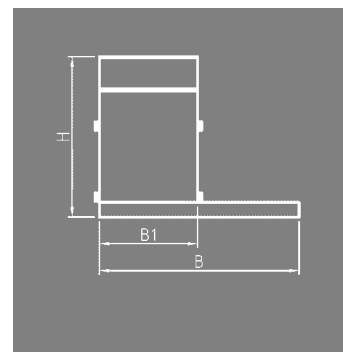
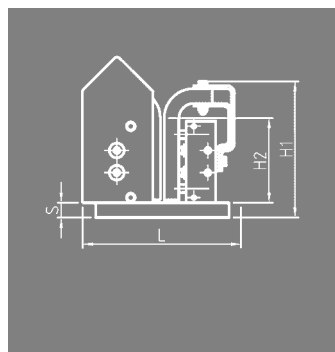
Avvertenza: Gli spessori delle barre porta-pezzi indicati sono applicabili nel caso di una distanza della lamella regolata di serie in fabbrica a ca. 7 mm = Regolazione base. Nel caso in cui, diversamente da questa regolazione base, fossero necessari contatti per barre porta-pezzi con altri spessori, si prega di indicarlo al momento dell'ordine. Provvederemo quindi a regolare i contatti allo spessore desiderato. Nel caso di altezze delle barre porta-pezzi più basse rispetto a quanto indicato nella tabella, i contatti possono essere forniti con un pezzo di riempimento montato per la compensazione

dell'altezza. Nel caso di pesi delle barre porta-pezzi inferiori a 50 kg è necessario contattarci poiché la regolazione dei contatti deve essere adattata.

I manicotti di isolamento offerti come accessori in tessuto stratificato in vetro epossidico N. codice 53455 per viti M10 o 53460 per le vite M12 servono per l'isolamento delle viti di fissaggio e devono essere ordinati come accessori per il montaggio su vasche metalliche.

Contatti a lamella per corrente elevata, ad azionamento pneumatico, 500 A-5000 A

A scelta disponibili con o senza copertura di protezione in acciaio inossidabile A4



SENZA COPERTURA DI PROTEZIONE

N. codice		Dati tecnici														N.codice
Blocco contatti su piastra E-Cu	1 set elementi di ricambio, pronti all'uso	Carico max.	Indicato per barre porta-pezzi Spessore x Altezza	Misure in mm (vedi disegno tecnico)												Manicotto isolante/ Accessori
				L	L1	L2	B	B1	B2	H	H1	H2	S	D		
25000	25005	500 A	10-20 60-120	-	160	121	125	50	59	-	150	97	15	16,5	53455	
25001	25006	1500 A	10-20 60-120	-	160	125	170	70	84	-	158	101	15	16,5	53455	
25002	25007	2000 A	10-20 60-120	-	165	129	180	70	94	-	160	101	15	16,5	53455	
25003	25008	3500 A	10-20 80-160	-	180	140	190	80	93	-	180	114	15	18,5	53460	
25004	25009	5000 A	10-20 80-160	-	180	140	270	130	123	-	185	114	20	18,5	53460	

CON COPERTURA DI PROTEZIONE IN ACCIAIO INOX A4

N. codice		Dati tecnici														N.codice
Blocco contatti su piastra E-Cu	1 set elementi di ricambio, pronti all'uso	Carico max.	Indicato per barre porta-pezzi Spessore x Altezza	Misure in mm (vedi disegno tecnico)												Manicotto isolante/ Accessori
				L	L1	L2	B	B1	B2	H	H1	H2	S	D		
25010	25005	500 A	10-20 60-120	198	160	121	125	54	59	190	-	97	15	16,5	53455	
25011	25006	1500 A	10-20 60-120	198	160	125	170	74	84	190	-	101	15	16,5	53455	
25012	25007	2000 A	10-20 60-120	206	165	129	180	74	94	190	-	101	15	16,5	53455	
25013	25008	3500 A	10-20 80-160	236	180	140	190	84	93	225	-	114	15	18,5	53460	
25014	25009	5000 A	10-20 80-160	236	180	140	270	135	123	230	-	114	20	18,5	53460	

Avvertenza: Gli spessori delle barre porta-pezzi indicati sono applicabili nel caso di una distanza della lamella regolata di serie in fabbrica a ca. 7 mm = Regolazione base. Nel caso in cui, diversamente da questa regolazione base, fossero necessari contatti per barre porta-pezzi con altri spessori, si prega di indicarlo al momento dell'ordine. Provvederemo quindi a regolare i contatti allo spessore desiderato. Nel caso di altezze delle barre porta-pezzi più basse rispetto a quanto indicato nella tabella, i contatti possono essere forniti con un pezzo di riempimento montato per la compensazione

dell'altezza. Nel caso di pesi delle barre porta-pezzi inferiori a 50 kg è necessario contattarci poiché la regolazione dei contatti deve essere adattata.

I manicotti di isolamento offerti come accessori in tessuto stratificato in vetro epossidico N. codice 53455 per viti M10 o 53460 per le vite M12 servono per l'isolamento delle viti di fissaggio e devono essere ordinati come accessori per il montaggio su vasche metalliche.

Moduli di comando per sistemi di contatto ad azionamento pneumatico o idro-pneumatico

I nuovi moduli di controllo druseidt sviluppati di recente attivano o disattivano automaticamente la pressione dell'aria necessaria per l'azionamento di sistemi di contatto ad azionamento pneumatico o idrico con l'attivazione della corrente di bagno. Con questi moduli di comando l'utente ha la possibilità di impiegare contatti ad azionamento pneumatico in modo mirato su un qualsiasi punto del bagno senza dover intervenire sull'attuale comando del bagno esistente.

Nel caso in cui si utilizzi l'esecuzione II = N. codice 36101 non deve essere installata o essere presente neanche un'alimentazione di aria compressa esterna.

È sufficiente una presa elettrica da 220 V per poter lavorare con contatti pneumatici /idro-pneumatici. In questo modo è ad es. possibile senza alcuna difficoltà sostituire i contatti ad azionamento a molla che hanno comportato problemi di riscaldamento con sistemi ad azionamento pneumatico o idro-pneumatico.

Su singoli bagni è anche possibile testare prima se i contatti ad azionamento pneumatico/idro-pneumatico possono apportare dei vantaggi senza dover modificare direttamente l'intero impianto o modificare l'unità di comando.

I moduli di comando Druseidt consentono

- il massimo in termini di flessibilità
- un adattamento ottimale di contatti conduttori di corrente ad azionamento pneumatico/idro-pneumatico sull'impianto
- operare senza un'alimentazione di aria compressa esterna (N. codice modulo 36101)
- una gestione semplice, senza difficoltà ed efficace

Varianti disponibili

N. codice 36100

Variante I: senza alimentazione di aria compressa integrata
Vale a dire che si utilizza un'alimentazione di aria compressa già presente sul bagno.



N. codice 36101

Variante II: Con alimentazione di aria compressa integrata.
Vale a dire che si consente di operare con aria compressa del tutto indipendente.



Sistemi di pulizia druseidt

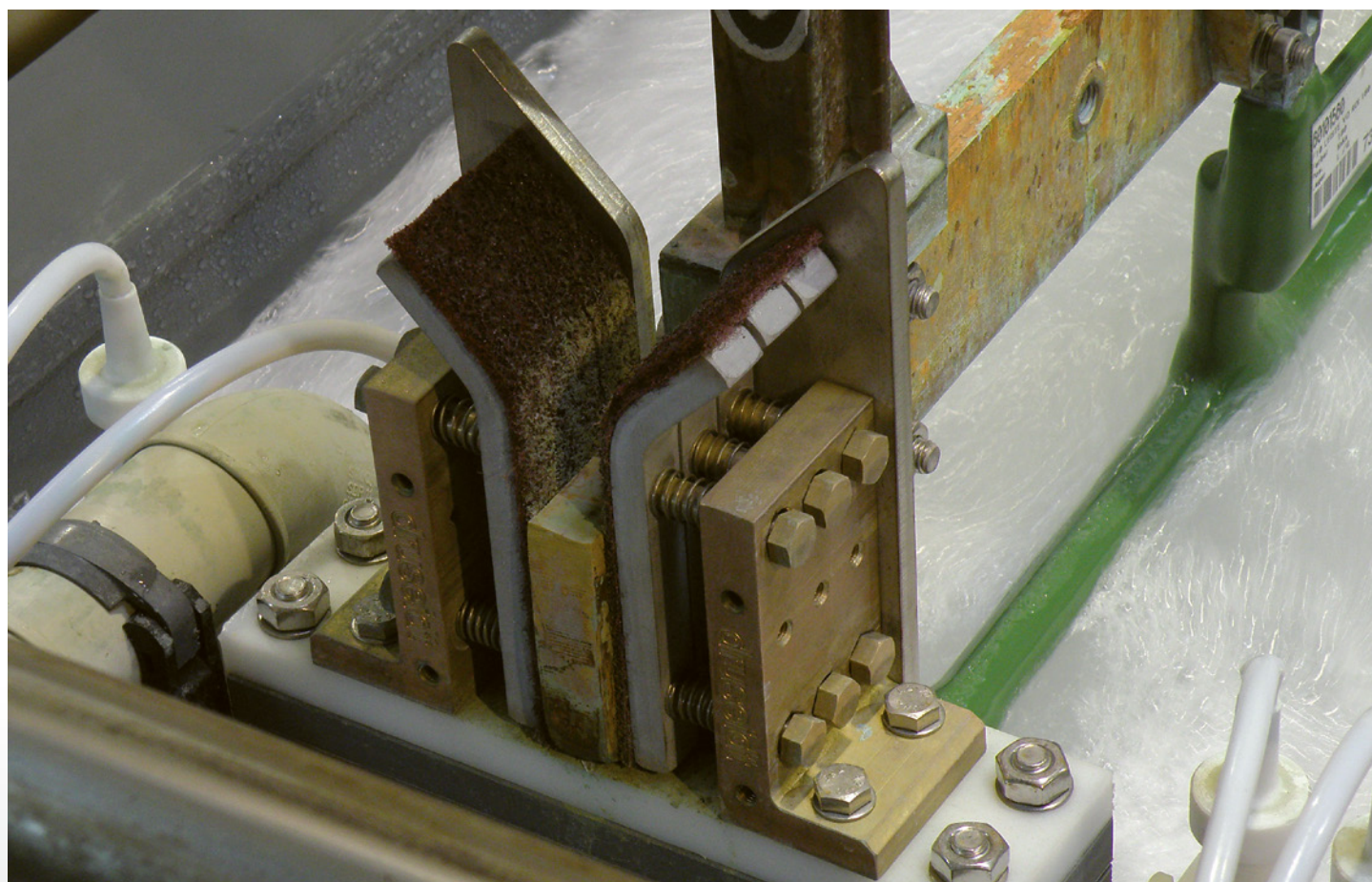
Un completamento ottimale dei nostri contatti conduttori di corrente

I nostri sistemi di pulizia consentono una riduzione notevole di perdite di potenza e contribuiscono ad ottimizzare il processo, nonché ridurre i costi di riparazione e di manutenzione. Di serie forniamo:

- Pulitore manuale druseidt per una pulizia rapida dei contatti a lamella druseidt utilizzabile anche a processo in corso
- Supporto/modulo di pulizia druseidt per la pulizia automatizzata di contatti a dito, integrabile anche in processi automatizzati
- Piastre di pulizia druseidt per la pulizia automatizzata delle superfici di contatto per barre porta-pezzi, integrabili ad es. al posto delle piastre di appoggio non conduttrici di corrente nel campo dei bagni di risciacquo

I contatti o le superfici di contatto sporche significano:

- maggiori resistenze di passaggio
- maggiori perdite di potenza
- maggiori riscaldamenti
- maggiori costi per riparazione e manutenzione



Piastre di pulizia all'opera

Pulizia di contatti a amella per corrente elevata

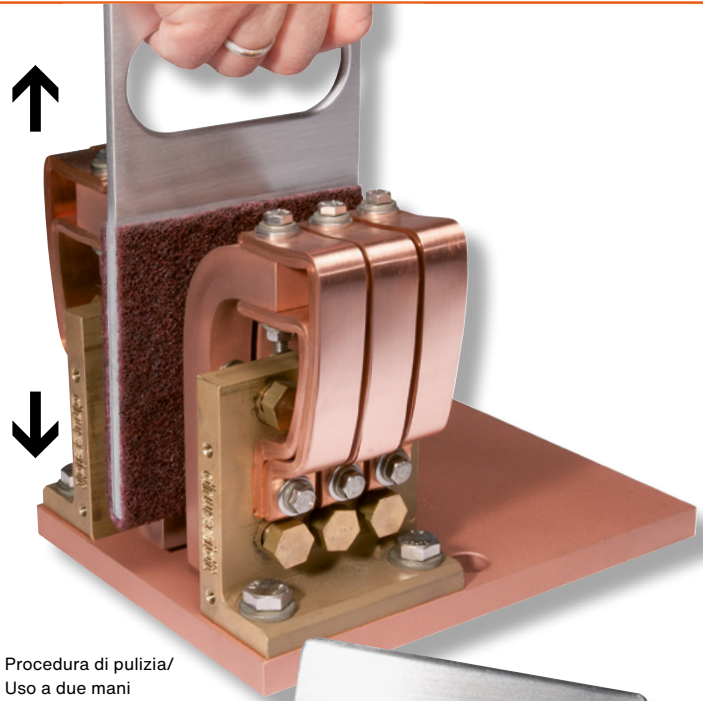
Pulitore manuale

Tutte le piastre di pulizia druseidt consentono una pulizia economica delle superfici di contatto dei nostri contatti standard fino a 5000 A come dalla presente informazione sui prodotti.

Sono realizzati su misura degli spessori delle barre porta-pezzi indicati per i contatti standard.

N. codice 36015 è previsto per l'uso ad una mano.

N. codice 36020 è previsto per l'uso a due mani.



Procedura di pulizia/
Uso a due mani



N. codice 36020

Piastra di pulizia
per l'uso a due mani

N. codice 36015

Piastra di pulizia
per l'uso ad una mano

Piastra di pulizia per contatti standard secondo il catalogo druseidt 3 o di prodotti similari

Le piastre di pulizia precedentemente descritte (N. codice 36015/36020) sono omologati per i contatti presentati in questa documentazione sui prodotti per spessori delle barre porta-pezzi variabili.

I nostri sistemi di contatto come da catalogo 3 sono regolati solo ad uno spessore predefinito delle barre porta-pezzi. Le relative piastre di pulizia vengono realizzate su misura.

I dati di ordinazione per queste piastre di pulizia sono riportati nella tabella accanto.

Piastra di pulizia Uso ad una mano	Piastra di pulizia per uso a due mani	Adatto per spessore di barre porta-pezzi
N. codice	N. codice	
36030-10	36040-10	10 mm
36030-12	36040-12	12 mm
36030-15	36040-15	15 mm
36030-20	36040-20	20 mm
36030-25	36040-25	25 mm

A richiesta sono disponibili piastre di pulizia per altri spessori delle barre

Pulizia di contatti a lamella per corrente elevata

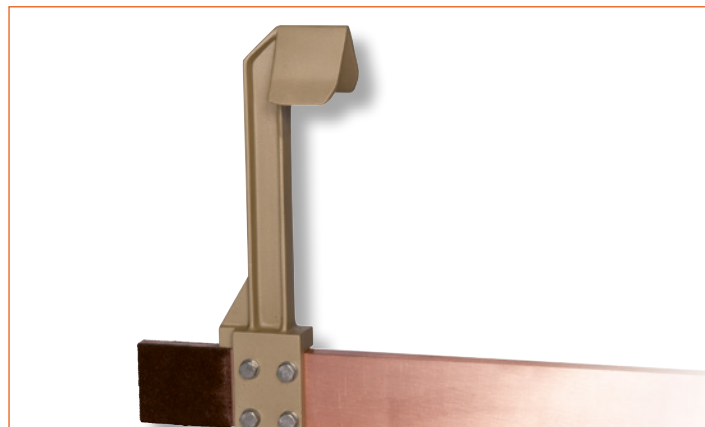
Supporto/modulo per piastre di pulizia

Per poter integrare la pulizia delle superfici di contatto dei contatti a lamella per alta corrente direttamente nel processo di impianto automatizzato, offriamo la fornitura di supporti/moduli per la pulizia personalizzati ai relativi impianti.

Questi supporti/moduli sono dotati alle estremità di una barra per la pulizia o un elemento terminale sostituibile. Gli elementi terminali sono rivestiti con il nostro materiale speciale e realizzati su misura dei contatti. In questo modo è possibile, senza alcuna difficoltà ed in base al livello di impurità, ad es. una volta al giorno, ad ogni turno o qualsiasi altro intervallo, eseguire un ciclo di pulizia.

Con l'introduzione e l'estrazione ripetuta dei supporti/moduli nel contatto vengono pulite le superfici consentendo in questo modo una trasmissione ottimizzata della corrente anche in impianti con un livello di impurità elevato.

I nostri collaboratori sono a vostra disposizione per offrirvi una consulenza per la ristrutturazione di impianti esistenti o di nuova realizzazione.



Supporto/modulo per piastre di pulizia

Pulizia di barre portacorrente e superfici di contatto di maggiori dimensioni

Pulitore manuale N. codice 36110

Una soluzione economica per una pulizia efficiente e semplice di barre portacorrente o superfici di trasmissione di corrente di maggiori dimensioni.



Procedura di pulizia/Pulizia di barre e superfici

Piastre di pulizia per barre porta-pezzi

Descrizione del sistema

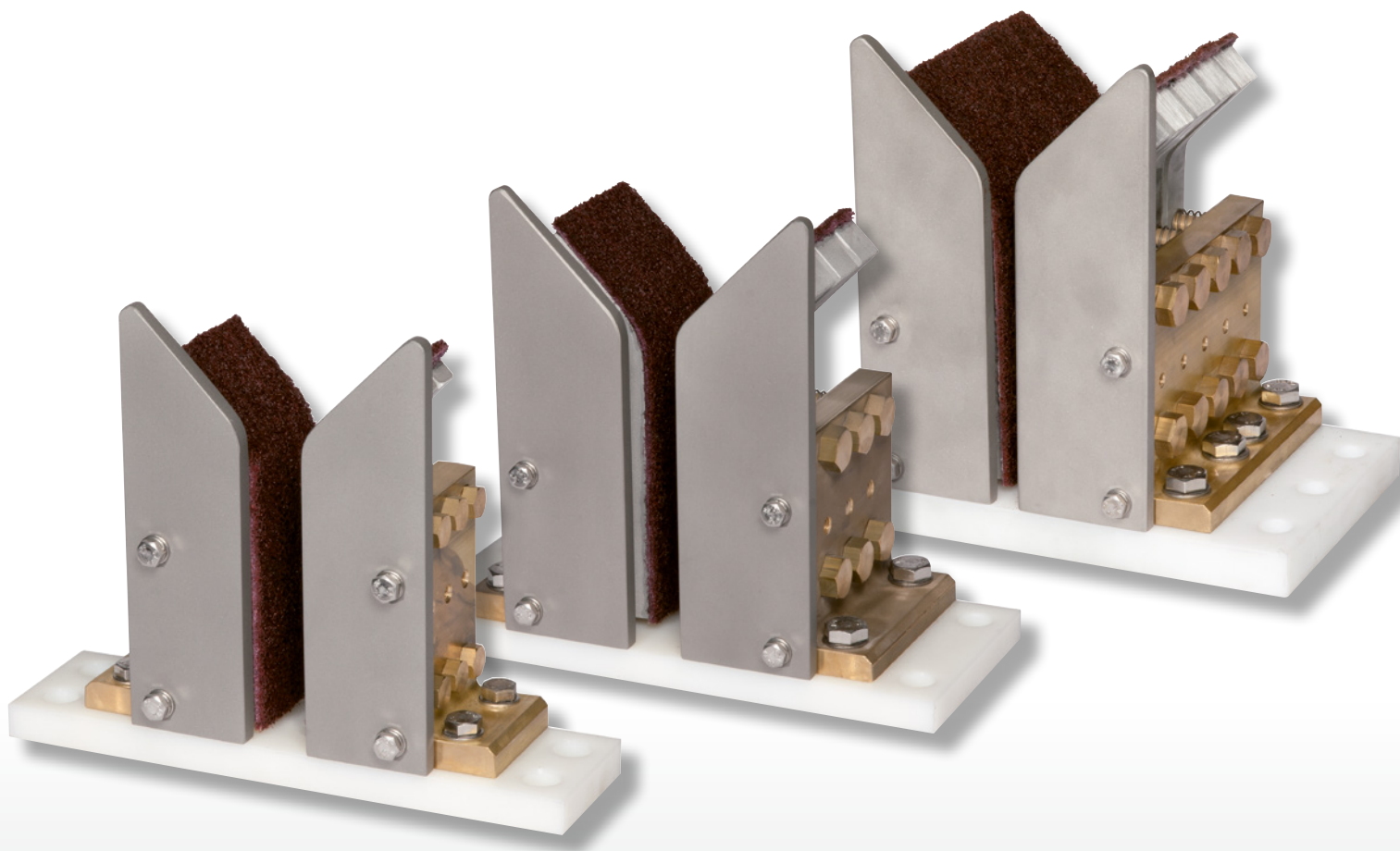
Le piastre di pulizia druseidt si basano sul principio dei nostri contatti elastici e conduttori di corrente e sono dotate sulle superfici di contatto con un materiale di pulizia speciale. Questo materiale speciale consente con l'entrata e l'uscita delle barre porta-pezzi di pulire le superfici di contatto.

Il materiale è estremamente resistente agli agenti chimici e può essere pulito soffiando con una pistola ad aria compressa. I nostri test in laboratorio e sul campo hanno registrato degli ottimi risultati/tempi di durata.

In caso di usura è possibile effettuare una sostituzione degli elementi di contatto previsti come pezzi di ricambio.

Per poter ottenere un effetto pulente ottimale, le piastre di pulizia vengono fornite con lo spessore delle barre porta-pezzi presenti. Al posto dei supporti non conduttori di corrente possono essere montati ad es. nell'area dei bagni di risciacquo ed essere pertanto integrati nel processo automatico dell'impianto.

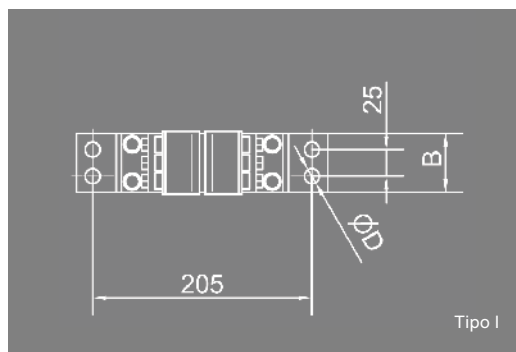
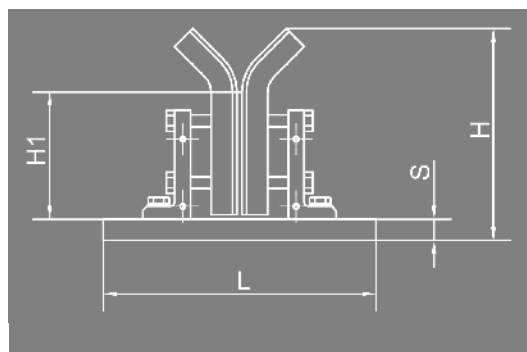
Le piastre di pulizia eseguite come standard sono realizzate su misura dei contatti riportati nella presente documentazione sui prodotti. Sono inoltre possibili produzioni speciali in base ad altre misure delle barre o sistemi di contatto.



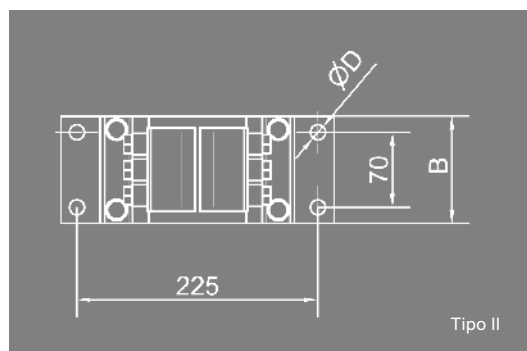
Le piastre di pulizia druseidt operano in modo particolarmente efficiente e riducono notevolmente le resistenze di trasmissione tra contatto a lamella e barra porta-pezzi.

In occasione di test sul campo è stato dimostrato: I sistemi di pulizia druseidt sono di lunga durata e quando sporchi possono essere puliti in modo semplice ed essere riutilizzati senza che l'effetto pulente venga pregiudicato.

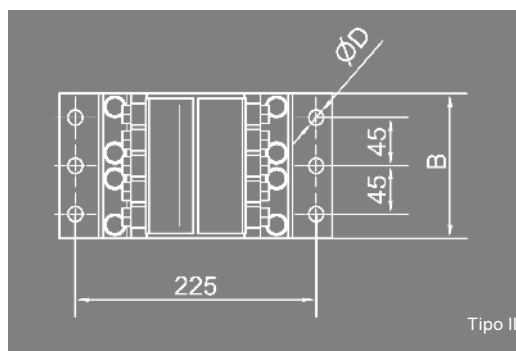
Piastre di pulizia per barre porta-pezzi



Tipo I



Tipo II



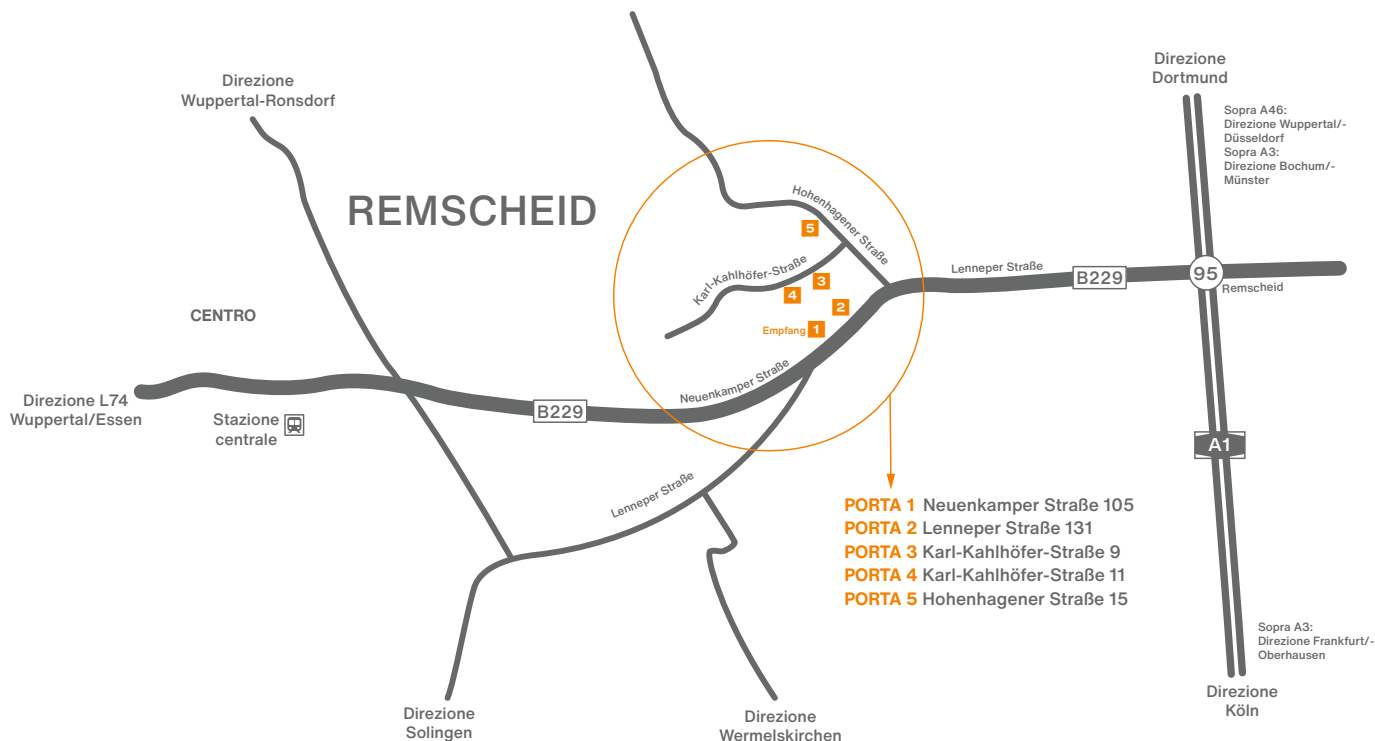
Tipo III

N. codice		Dati tecnici								
Contatto di pulizia, completo	Una metà di ricambio, completa	Adatto per barre porta-pezzi			Misure in mm					
		Tipo	Spessore	Altezza	L	B	H	H1	S	D
36000-10	36000-A	I	10	100	235	55	165	106	15	14
36000-15			15							
36000-20			20							
36005-10	36005-A	II	10	120	255	100	195	119	15	14
36005-15			15							
36005-20			20							
36010-10	36010-A	III	10	120	255	135	200	119	20	14
36010-15			15							
36010-20			20							

Avvertenza: I contatti di pulizia del tipo I sono realizzati su misura per l'impiego parallelo dei nostri contatti a lamella per alta corrente 500-2000 A relativamente alla presente documentazione sui prodotti. I contatti di pulizia del tipo II sono previsti per i contatti a lamella per alta corrente 3000 A ed i contatti di pulizia del tipo III per i contatti a lamella per alta corrente 5000 A. I contatti di pulizia per altri supporti porta pezzi o sistemi di contatto possono essere da noi forniti a richiesta.

Avvertenza generale

Le misure riportate nella presente documentazione e le informazioni tecniche sono state rilevate con la massima accuratezza e le figure corrispondono allo stato al momento della stampa. Ci riserviamo il diritto di modifiche tecniche e modifiche di misure, forme e colori. **Le nostre informazioni, in particolare i valori relativi ai possibili carichi di corrente sono valori di riferimento non vincolanti. L'assegnazione di sezioni di conduttori e di carichi di corrente ad opera di norme nazionali o internazionali non viene limitata né annullata.** Vincolanti sono le informazioni e gli impegni riportati nelle nostre conferme d'ordine.



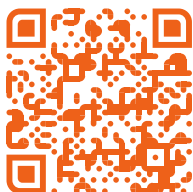
Paul Druseidt

Elektrotechnische Spezialfabrik GmbH & Co. KG

Neuenkamper Straße 105
42855 Remscheid - Germania

Telefon: +49 (21 91) 93 52-0
Telefax: +49 (21 91) 93 52-150
Web: www.druseidt.de
E-Mail: info@druseidt.de

Lunedì - Giovedì:
7:30 - 16:00
Venerdì:
7:30 - 12:00

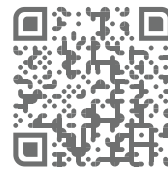


Visita il nostro negozio online e utilizza la comoda ricerca prodotti così come il comodo processo di richiesta e ordinazione.

Basta scansionare il codice QR o nel browser all'indirizzo: shop.druseidt.de

Utilizza la nostra area download o ordina i nostri cataloghi speciali sui seguenti argomenti:

- Contatto modello "Titan" della serie druseidt Contatti per correnti elevate ed elementi di pulizia per impianti di anodizzazione e galvanizzazione. (01/11)
- Elementi per correnti elevate e di pulizia per impianti di anodizzazione e galvanizzazione. Serie di modelli fino a 5000 A. (02/11)
- Contatti a perno per correnti elevate e unità di commutazione ad azionamento pneumatico, (01/18)
- Connettori flessibili per alimentazione e messa a terra con aree di contatto saldate (02/18)
- Cavi altamente flessibili isolati in silicone, resistenti al freddo e al calore, connettori pre-assemblati (03/18)



DOWNLOAD